

**Modüler Pişirme Ekipmanları**  
**thermaline 80 - 4 Zonlu Endüksiyon**  
**Ocak, Altı fırınlı, 1 taraflı kullanım, sırtlı**  
**H=800**

SIRA # \_\_\_\_\_

MODEL # \_\_\_\_\_

ADI # \_\_\_\_\_

SIS # \_\_\_\_\_

AIA # \_\_\_\_\_

**588431 (MAIMFBH8AO)**Endüksiyon ocak, 4 zonlu,  
tek taraflı operasyon, sırtlı,  
fırınlı, 800X800X800H-TL80

## Özellikler

### Sıra No.

DIN 18860-2 normuna göre imal edilmiştir. Üst tabla 20 mm yüksekliğinde damla burunludur. Ünitenin 2 ve 3 mm kalınlıkta, 1.4301 (AISI 304) kalitede karkas bir konstruksiyonu bulunur. Düz yüzeyli üst tabla kolayca temizlenebilir. Yanyana gelen üniteler THERMODUL bağlantı sistemi ile birbirlerine eklendiğinde kesintisiz düz bir yüzeyin oluşması sağlanır; bu sayede üniteler arasına sıvı girmesi ve kir birikimi önlenir. Geniş, çok-bobinli düz cam-seramik pişirme yüzeyi kolay ve hızlı temizlik yapılabilmesini sağlar. 4 ısı zonlu, 9 güç seviyeli ısıtma pleyti kısa sürede maksimum ısı seviyesine (300°C) ulaşır ve çevreye ısı yayılımı çok düşük düzeydedir. Pişirme pleytinin aşırı ısınması durumunda bir emniyet sviçi elektrik akımını keser. Metal kontrol düğmeleri hijyenik silikonla kaplıdır ve "yumuşak" bir kavrama ve kolay temizlik sağlarlar. Elektrikli statik fırının kapısı 40 mm kalınlıktadır ve fırın tabanında ısıyı muhafaza eden nervürlü emaye çelik bir pleyt bulunur. Fırın kabininde 2 farklı yükseklikte GN2/1 tepsi rayları vardır. Ağır iş amaçlı termostat ile fırın ısı 300°C'ye kadar ayarlanabilir. Hassas ısı kontrolü için elektronik sensörlü. Manuel nem kontrolü. Üstteki ısıtıcılar gril amaçlı olarak da kullanılır. Düz konstrüksiyonu sayesinde kolayca temizlenebilir. Aşırı ısınmaya karşı emniyet sviçi vardır. "Stand-by" fonksiyonu enerji tasarrufu sağlar ve kısa sürede maksimum ısı seviyesine ulaşır. Suya karşı koruma sınıfı: IPX5. Konfigurasyon: Tek taraftan kontrollü, sırtlı, altı fırınlı. H=800mm.

Onay: \_\_\_\_\_

## Ana Özellikler

- Tam güce anında ulaşma imkanı.
- Mutfağa düşük seviyede ısı yayılımı.
- Aşırı ısınma koruma mekanizması: bir sıcaklık sensörü yardımıyla, aşırı ısınma durumunda güç akışı kesilir.
- Tencereler kaldırmaya gerek olmadan bir zondan diğerine taşınabilir.
- Düz cam-seramik yüzey kolayca temizlenir; maksimum hijyen sağlanır.
- Tüm ana komponentlere ön taraftan kolayca ulaşılır.
- THERMODUL bağlantı sistemi üniteleri birbirine birleştirerek kaynaklı düz bir üst tabla yaratır; böylece cihazların yaşamsal komponentlerine sıvı akması veya kir girmesi engellenir ve ünitelerin yenileriyle değiştirilmesi ya da bakımları sırasında kolayca yerlerinden çıkarılmasına imkan verir.
- Hijyenik ve rahat bir deneyim sunan silikon yüzeyli metal düğmeler ile daha kolay kullanım ve temizlik imkanı. Kontrol düğmelerinin özel tasarımı, sıvıların ve kirlerin cihazın önemli parçalarına sızmasını önler.
- 9 Güç modu.
- Isıya ve kimyasallara karşı dayanıklı temperli camdan üretilmiş dijital ekran sıcaklıkların ve güç ayarlarının görüntülenmesine olanak tanır. Ekranda ayrıca cihazın ve ocağın ısıtma fonksiyonlarının çalışır durumda olup olmadığı da gösterilir.
- Ünite DIN 18860\_2'ye göre ve 70 mm girintili bazalı olarak üretilmiştir.
- Fırın kapısında 40 mm kalınlıkta ısı izolasyonu vardır.
- Silikonlu yumuşak tutuşlu saplar ergonomiktir ve kolayca temizlenir.
- Fırın kabininde 3 seviyeli GN2/1 ebadında kılavuz rayları ve nervürlü emaye taban pleyti bulunur.
- 300°C'ye kadar ısı aralığına sahip ağır hizmete uygun termostat.
- Fırının üst rezistanları gril amaçlı olarak da kullanılır.
- Pişirme kabininde manuel nem kontrolü.
- Hassas ısı kontrolü için elektronik sensör.
- Fırın ısı 300°C'ye kadar yükselir.

## Konstruksiyon

- Her zon için ayrı kontrol ışığı.
- 1.4301 (AISI 304) malzemeden 2 mm üst tabla.
- Her tarafına rahatlıkla erişilebilen, kolayca temizleme imkanı tanıyan düz yüzey yapısı.
- DIN 18860\_2'ye uygun şekilde, 20mm damlama önleyici kenarlı üst tabla ile tasarlanmış ünite.
- DIN 18860\_2'ye uygun şekilde, 20mm damlama önleyici kenarlı üst tabla ve 70 mm gömülü taban ile tasarlanmış ünite.
- Suya karşı koruma sınıfı: IPX5.

- Yoğun çalışma koşulları için ideal sağlamlıkta paslanmaz çelikten iç kasa.

### Sürdürülebilirlik



- Enerji tasarrufu sağlayan "Standby" fonksiyonu. Maksimum güce hızla ulaşılır.
- Bu model İsviçre Enerji Verimliliği Yönetmeliği (730.02) ile uyumludur.

### Dahil Aksesuarlar

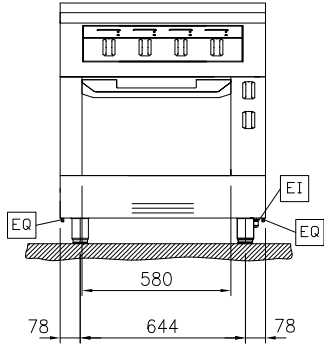
- 1 Fırın rafı, kromajlı GN2/1 PNC 910652

### Opsiyonel Aksesuarlar

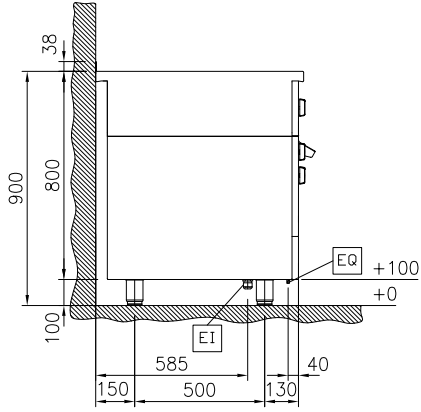
- Enfraruj ve endüksiyon ocaklar için spatula PNC 910601
- Fırın tepsisi GN2/1 PNC 910651
- Therma fırınlara ateş tuğlası taban pleyti için çelik taban pleyti GN2/1 PNC 910655
- Therma kuzine fırınları için ateş tuğlasından taban pleyti GN2/1 PNC 910656
- Bağlantı ray kiti, sırtlı, sol ve sağ PNC 912497
- Porsiyonlama rafı, 800 mm genişlik PNC 912526
- Korkuluk (Tabak Rafı), 800x200 mm PNC 912556
- Katlanabilir raf, 300x800mm PNC 912577
- Katlanabilir raf, 400x800mm PNC 912578
- Sabit yan raf, 200x800mm PNC 912583
- Sabit yan raf, 300x800mm PNC 912584
- Sabit yan raf, 400x800mm PNC 912585
- Paslanmaz çelik ön tekmelik, 100x800mm PNC 912598
- Paslanmaz çelik tekmelikler, sol ve sağ, duvara dayalı montaj, 100x800mm PNC 912622
- Paslanmaz çelik tekmelikler, sol ve sağ, sırt sirta montaj, 100x1600mm PNC 912625
- Paslanmaz çelik baza, Therma modüler, duvara dayalı montaj - 800x800x100 mm PNC 912806
- Bağlantı ray kiti, sırtlı cihazlar için, sağ - 800 mm PNC 912977
- Bağlantı ray kiti, sırtlı cihazlar için, sol - 800 mm PNC 912978
- Arka panel, sırtlı modüller için, 800x800mm PNC 913026
- Paslanmaz çelik yan panel, duvara dayalı montaj, 12 mm - TL80, h=800 mm - TL80, sol - 800mm - TL80 PNC 913094
- Paslanmaz çelik yan panel, duvara dayalı montaj, 12 mm - TL80, h=800 mm - TL80, sağ - 800mm - TL80 PNC 913098
- Başlardaki sırtlı sabit üniteler için ray kiti, düz panel, sol - 800 mm PNC 913113

- Başlardaki sırtlı sabit üniteler için ray kiti, düz panel, sağ - 800 mm PNC 913114
- Başlardaki sabit üniteler için sırtlı ray kiti-12mm, sol - 800 mm PNC 913204
- Başlardaki sabit üniteler için sırtlı ray kiti-12mm, sağ - 800 mm PNC 913205
- TL80/85/90 sırt sırta montaj için U-Tipi kenetleme rayı, metre/tül PNC 913226
- - NOT TRANSLATED - PNC 913230
- Sadece yan raflarla kombine olduğu durumlar için güçlendirilmiş yan panel, duvara dayalı montajlar için, sol, H800 - TL80 PNC 913264
- Sadece yan raflarla kombine olduğu durumlar için güçlendirilmiş yan panel, duvara dayalı montajlar için, sağ, H800 - TL80 PNC 913266
- Filtre W=800mm PNC 913665
- Paslanmaz çelik bölme paneli, 800x800mm (sadece Electrolux Professional Thermaline Modüler 80 ve Thermaline C80 arasında kullanılmalıdır) PNC 913669
- - NOT TRANSLATED - PNC 913677
- Paslanmaz çelik yan panel, 800x800 mm, sıva altı (yalnızca duvara karşı, nişin önünde ve Electrolux Profesyonel thermaline ve ProThermetic cihazları ile harici cihazlar arasında kullanılmalıdır) PNC 913685

Ön

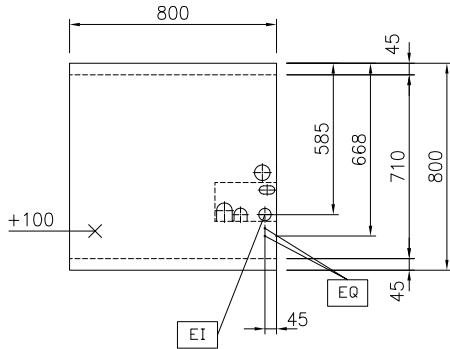


Yan



EI = Elektrik bağlantısı  
EQ = Topraklama vidası

Üst



**Elektrik:**

Voltaj: 400 V/3N ph/50/60 Hz  
Toplam Watt: 25 kW

**Temel bilgiler:**

Dış boyutlar, Genişlik: 800 mm  
Dış boyutlar, Derinlik: 800 mm  
Dış boyutlar, Yükseklik: 800 mm  
Net ağırlık: 121 kg  
Fırın üstünde; Tek Taraftan  
Kontrollü  
Konfigurasyon:  
Ön Pleytlerin Gücü: 5 - 5 kW  
Arka pleytlerin gücü: 5 - 5 kW  
Ön pleytlerin ebadı: 320x330 320x330  
Arka pleytlerin ebadı: 320x330 320x330  
Setüstü endüksiyon ocak  
ebadı (genişlik): 800 mm  
Setüstü endüksiyon ocak  
ebadı (derinlik): 800 mm

**Sürdürülebilirlik**

Anlık tüketim: 39.7 Amps